

熊本日日新聞社 ・ 広告原稿サイズ

2018(H30).12.1現在

ブラケット版

タブロイド版

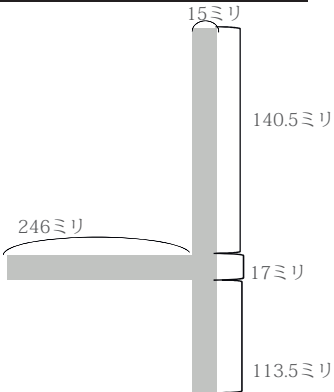
記事下広告サイズ

段数	サイズ(単位/ミリ)
1	縦 31 × 横 381
2	縦 66 × 横 381
3	縦 100 × 横 381
4	縦 133 × 横 381
5	縦 168 × 横 381
6	縦 202 × 横 381
7	縦 237 × 横 381
8	縦 271 × 横 381
9	縦 305 × 横 381
10	縦 340 × 横 381
11	縦 374 × 横 381
12	縦 408 × 横 381
13	縦 443 × 横 381
14	縦 477 × 横 381
15	縦 512 × 横 381

社算なし 15段	縦 512 × 横 381
二連版 15段 × 2	縦 512 × 横 786

1 / 2	187
1 / 3	126
1 / 4	93
1 / 5	74
1 / 6	61
1 / 8	45

テレビ面 変形T字



朝刊雑報広告サイズ

種類	サイズ(単位/ミリ)
突出し	3.5 ㌘ × 2段 縦 66 × 横 35
	4.0 ㌘ × 2段 縦 66 × 横 40
	4.5 ㌘ × 2段 縦 66 × 横 45
	5.25 ㌘ × 2段 縦 66 × 横 52.5
	5.25 ㌘ × 3段 縦 100 × 横 52.5
	8.0 ㌘ × 3段 縦 100 × 横 80
突出し(一面)	5.25 ㌘ × 2段 縦 66 × 横 52.5
突出し(テレビ面)	5.25 ㌘ × 2段 縦 66 × 横 52.5
題字下	7.3 ㌘ × 3.3 ㌘ 縦 33 × 横 73
記事挟み	1.0 ㌘ × 1段 縦 31 × 横 10
インデックス中	1.7 ㌘ × 4.7 ㌘ 縦 47 × 横 17
記事中	7.0 ㌘ × 1段 縦 31 × 横 70
	7.0 ㌘ × 2段 縦 66 × 横 70
記事中(一面)	7.0 ㌘ × 1段 縦 31 × 横 70
私は赤ちゃん中	8.0 ㌘ × 2.0 ㌘ 縦 20 × 横 80
マンガ下	5.1 ㌘ × 1段 縦 31 × 横 51
おくやみ中	4.2 ㌘ × 1.9 ㌘ 縦 19 × 横 42
航空券中	7.8 ㌘ × 2.1 ㌘ 縦 21 × 横 78
休日在宅医中	4.2 ㌘ × 1.9 ㌘ 縦 19 × 横 42

原稿サイズ

段数	サイズ(単位/ミリ)
1	縦 27 × 横 245
2	縦 56 × 横 245
3	縦 85 × 横 245
4	縦 114 × 横 245
5	縦 143 × 横 245
6	縦 172 × 横 245
7	縦 201 × 横 245
8	縦 230 × 横 245
9	縦 259 × 横 245
10	縦 288 × 横 245
11	縦 317 × 横 245
12	縦 346 × 横 245
13	縦 375 × 横 245

1 / 2	120
1 / 4	57
1 P	245
2 P	516

種類

種類	サイズ(単位/ミリ)
テレビ番組横	1段 1.5 ㌘ × 1段 縦 31 × 横 15
	2段 1.5 ㌘ × 2段 縦 66 × 横 15
	3段 1.5 ㌘ × 3段 縦 100 × 横 15
	4段 1.5 ㌘ × 4段 縦 133 × 横 15
	5段 1.5 ㌘ × 5段 縦 168 × 横 15
	6段 1.5 ㌘ × 6段 縦 202 × 横 15
	7段 1.5 ㌘ × 7段 縦 237 × 横 15
	8段 1.5 ㌘ × 8段 縦 271 × 横 15
テレビ番組中	1枠 3.85 ㌘ × 1.7 ㌘ 縦 17 × 横 38.5
	2枠 7.95 ㌘ × 1.7 ㌘ 縦 17 × 横 79.5
	3枠 12.05 ㌘ × 1.7 ㌘ 縦 17 × 横 120.5
	4枠 16.15 ㌘ × 1.7 ㌘ 縦 17 × 横 161.5
	5枠 20.25 ㌘ × 1.7 ㌘ 縦 17 × 横 202.5
	6枠 24.35 ㌘ × 1.7 ㌘ 縦 17 × 横 243.5

「すばいす」のみ

種類	サイズ(単位/ミリ)
表紙 題字横	縦 56 × 横 57 ※平成 27 年 4 月より適用
突出し [3段1/4]	縦 85 × 横 57
突出し [2段1/4]	縦 56 × 横 57

夕刊雑報広告サイズ

種類	サイズ(単位/ミリ)
題字横	7.2 ㌘ × 3.15 ㌘ 縦 31.5 × 横 72
記事中	7.0 ㌘ × 1段 縦 31 × 横 70
ラテ挟	3.0 ㌘ × 1.5 ㌘ 縦 15 × 横 30
突出し	3.5 ㌘ × 2段 縦 66 × 横 35
	5.25 ㌘ × 2段 縦 66 × 横 52.5
記事挟	1.0 ㌘ × 1段 縦 31 × 横 10
番組下	25 ㌘ × 1.3 ㌘ 縦 13 × 横 250